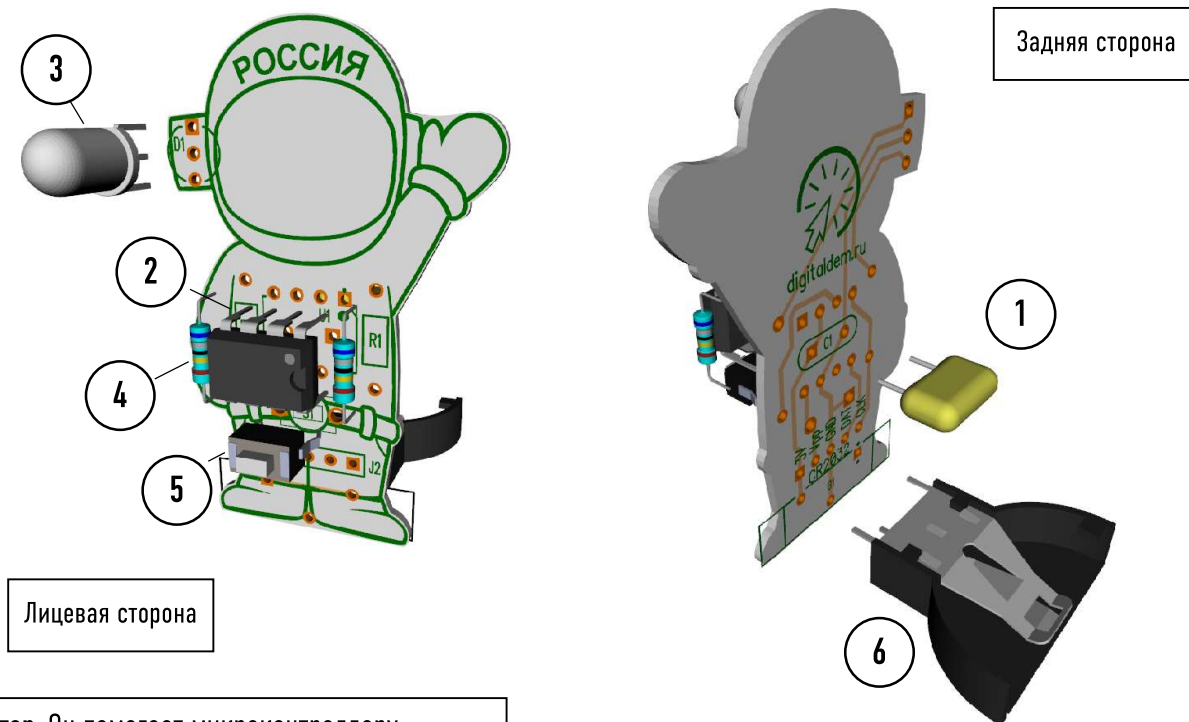


**Знакомься: КОСМОНАВТ.** Космос — опасное место, поэтому космонавту всегда надо быть начеку. На случай, если у космонавта откажет радиосвязь, мы сделаем для него световой передатчик — ведь звук в космосе не распространяется — который сможет передавать короткие сообщения азбукой Морзе.



**1. Конденсатор.** Он помогает микроконтроллеру работать без сбоев. Установи его первым — с тыльной стороны на место С1. Припаяй ножки и отрежь лишнее кусачками.

**3. Светодиод.** Умеет светиться двумя цветами — красным и зелёным, а если одновременно, то получится жёлтый. Одна сторона кружка в основании корпуса светодиода слегка срезана — это его первая ножка. Установи светодиод на место D1 так, чтобы первая ножка попала в отверстие платы с квадратной площадкой (если перепутать, то светодиод будет светиться не тем цветом).

**5. Кнопка.** При нажатии кнопки наш помощник космонавта выбирает одно из четырёх сообщений азбукой Морзе, которые он знает, и проигрывает его на светодиоде. Установки кнопку на место S1 (она встанет с лёгким щелчком).

**2. Микроконтроллер.** Это — мозг всего устройства. Хоть у него и в миллиард раз (!) меньше памяти, чем у современного смартфона, он может самостоятельно выполнять несложные задачи. Установи его на место U1 с лицевой стороны. **Внимание!** Микроконтроллер надо ставить строго определённым образом: на его корпусе у первого вывода есть маленький кружок. Следи, чтобы он оказался напротив такого же кружка, нарисованного у первого вывода на плате.

**4. Резисторы.** Два резистора не дают светодиоду быть слишком прожорливым — иначе он перегрузит бы и микроконтроллер, и батарейку. Загни выводы резисторов под прямым углом и установи их в плату на места R1 и R2 — любой стороной.

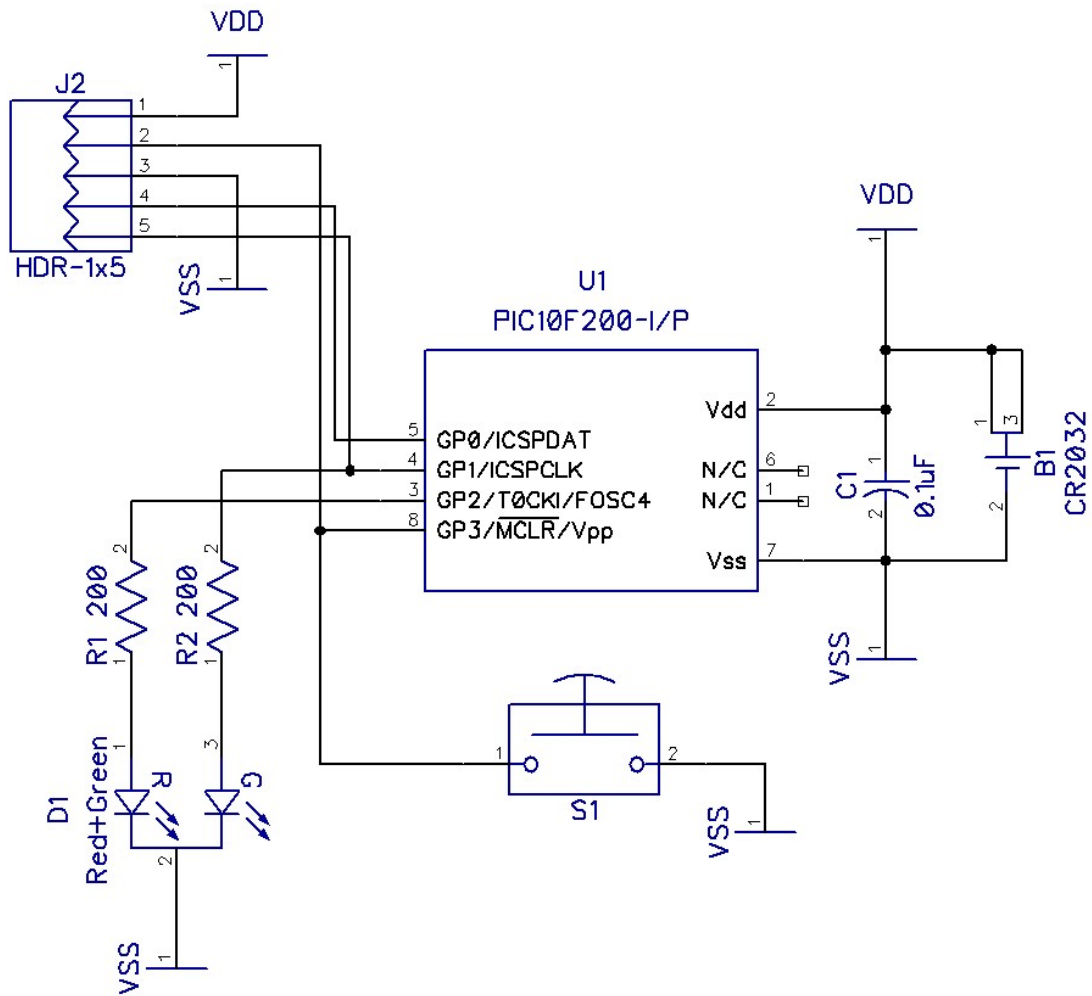
**6. Батарейка.** Питает помощника космонавта. Установи держатель батарейки на место B1 — пока не вставляя в него саму батарейку! — с задней стороны. Выводы держателя сделаны так, что установить его неправильно не получится.

Установи батарейку. **Внимание!** На держателе батарейки сверху нарисован «+», а снизу — «-». Очень важно вставлять батарейку правильной полярностью! И да — помощник космонавта такой экономичный, что каждый раз выключать его, доставая батарейку, не требуется. Хотя если оставляешь его без внимания на месяц или год — лучше, конечно, достать.

Если всё собрано правильно — космонавт передаст слово «ПРИВЕТ» зелёным цветом. А если через пару секунд нажать кнопку, то он передаст одну из четырёх известных ему фраз — «ПРИВЕТ», «SOS», «QR?» («кто вызывает?») или «Я ЗАНЯТ».

ПРИВЕТ .....  
SOS .....

Я ЗАНЯТ .....  
QR? .....



R1, R2	Резистор 200 Ом	MFR-25JT-52-200R (YAGEO)
D1	Светодиод двухцветный	L-59SURKCGKC (KINGBRIGHT)
S1	Кнопка тактовая	L-KLS7-TS3601-4.3-180 (KLS)
U1	Микроконтроллер	PIC10F200-I/P (MICROCHIP)
B1	Держатель батареи	L-KLS5-CR2032-04 (KLS)
C1	Конденсатор 0,1 мкФ	RDER71H104K0M1H03A (MURATA)
J2	Не устанавливается	—